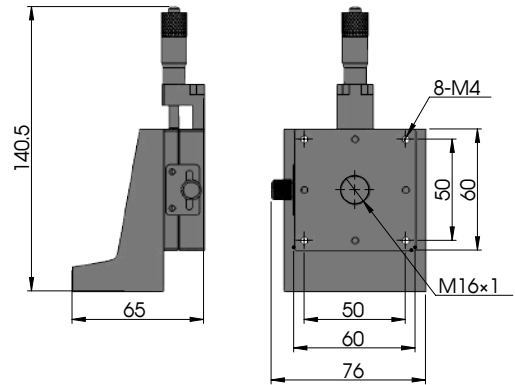
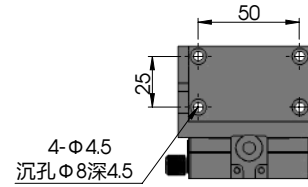


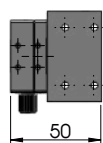
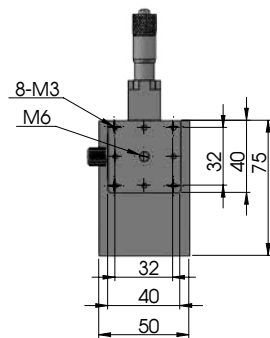
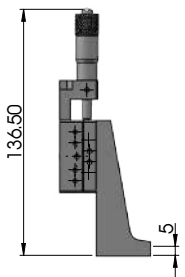
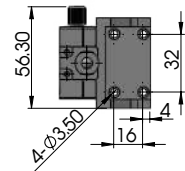
### § HGVM10系列 竖直升降台选型表

型号	台面尺寸	移动量	分厘卡最小读取量	移动精度真直度	移动精度纵向偏摆	移动精度横向偏摆	荷重 Fgf	本体重 Kg	材质	表面处理
HGVM1025-80	80*80	25	10μm	5μm	25'	15'	5.0	0.8	铝合金	黑色阳极
HGVM1013-40	40*40	13	10μm	5μm	25'	15'	1.0	0.2	铝合金	黑色阳极
HGVM1013-60	60*60	13	10μm	5μm	25'	15'	2.0	0.45	铝合金	黑色阳极

CAD HGVM1013-60



CAD HGVM1013-40



CAD HGVM1025-80

