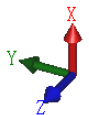
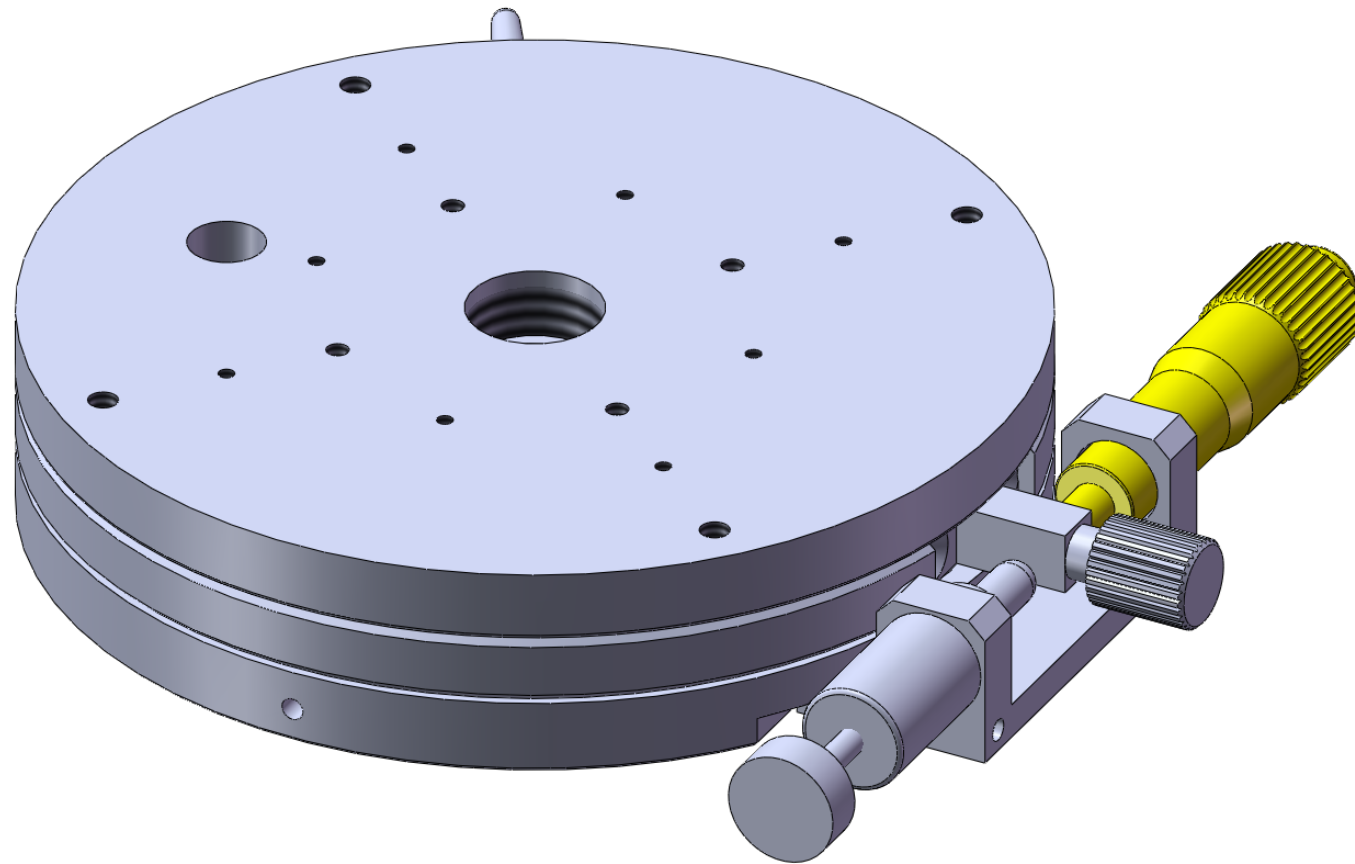
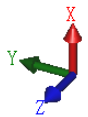
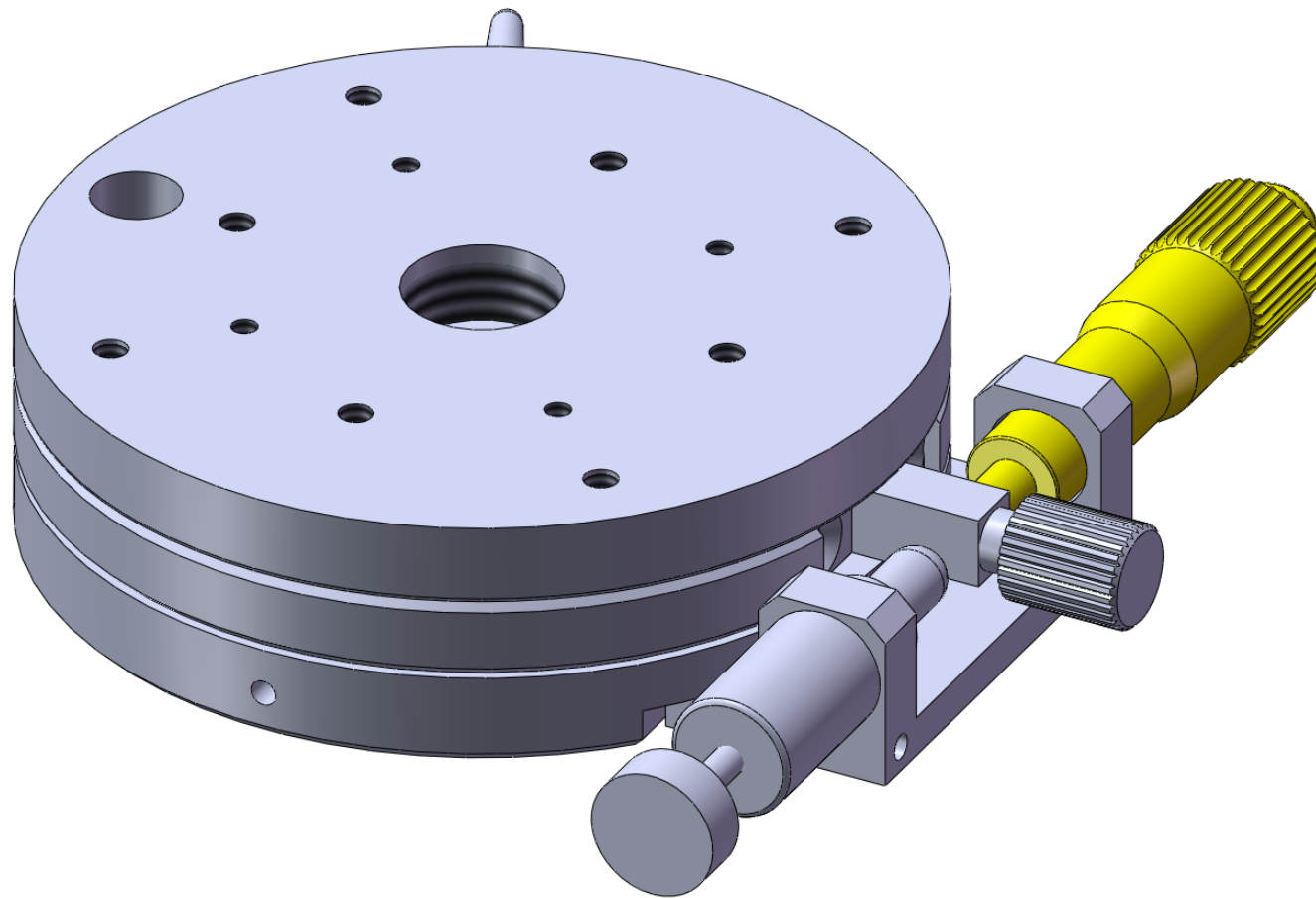


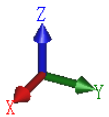
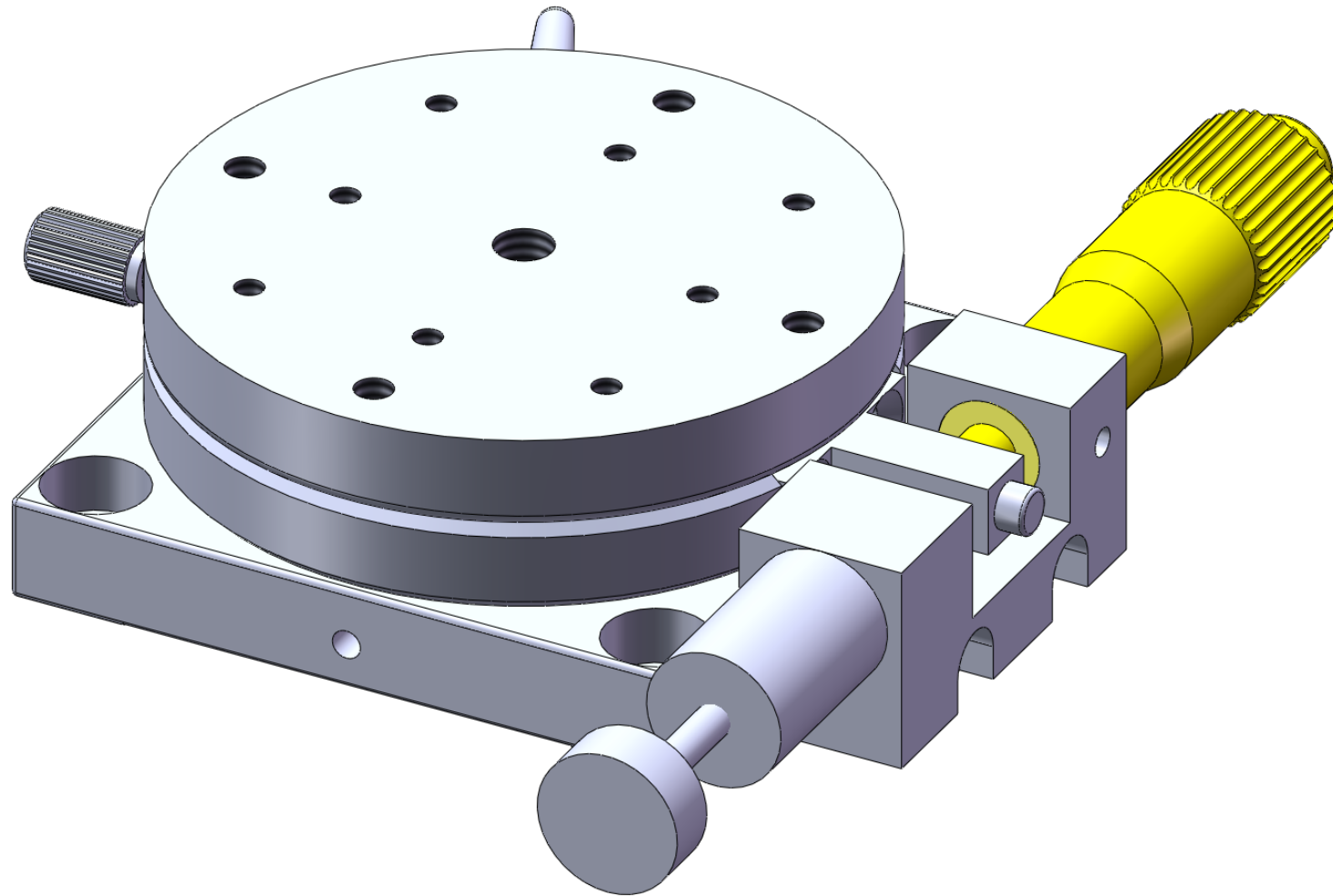
HGRM2110



HGRM285



HGRM260



HGRM2 系列旋转台

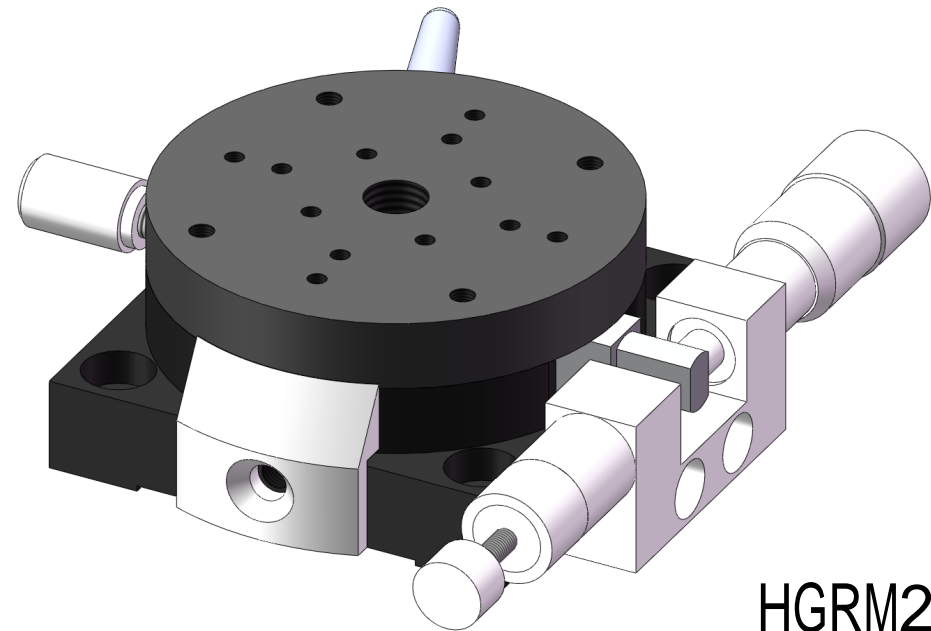
特点:

精密轴系设计,精度高,稳定性好

台面可以360°旋转调整,圆周360°刻划,方便读数

可采用测微头进行一定范围的微调,弹簧复位,分辨率高,无空回

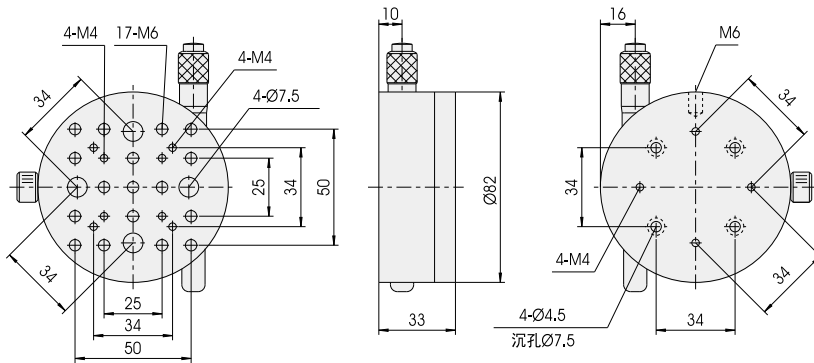
上、下部均有标准孔距的连接孔,方便与其它位移台连接,组成多维移动台



HGRM238



CAD HGRM282

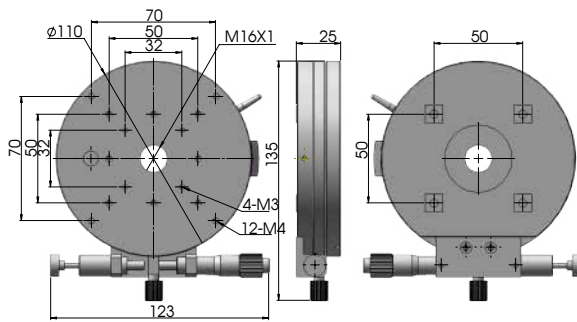


技术参数:

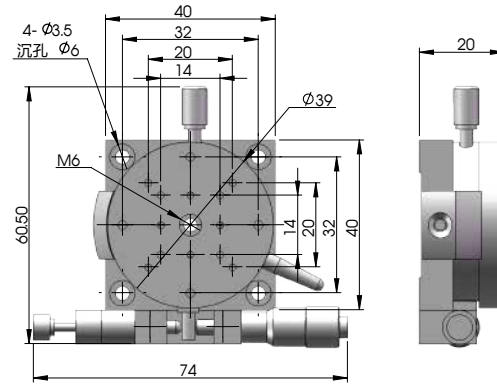
台面直径	82mm
粗调范围	360°
微调范围	±10°
最小刻度	1°
最小读数	2'
测微头最小读数	0.01mm
中心通孔	无
负载	5kg
自重	0.5kg

型号	台面直径	旋转范围	旋转精度	最小读数	偏心量 (mm)	负载 (Kg)	自重 (Kg)	材质	表面处理
HGRM238	38mm	粗调 360° 微调 ±5°	0.02°	1' 26"	0.05	1	0.09	铝合金	黑色阳极处理
HGRM260	60mm			55"		3	0.28		
HGRM285	85mm			43"		4	0.48		
HGRM2110	110mm			34'		5	0.75		
HGRM282	82mm	粗调 360° 微调 ±10°	0.01°	2'	0.04	5	0.5		

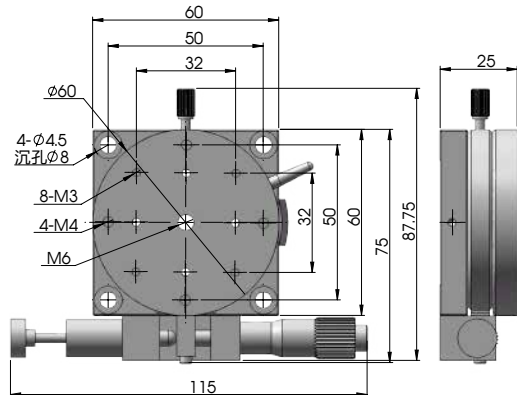
CAD HGRM2210



CAD HGRM238



CAD HGRM260



CAD HGRM285

